



W 4

ГОСУДАРСТВЕННЫЕ СТАНДАРТЫ
СОЮЗА ССР

**БОЛТЫ С ШЕСТИГРАННОЙ ГОЛОВКОЙ
И ШЕСТИГРАННЫЕ ГАЙКИ
ДИАМЕТРОМ до 48 мм**

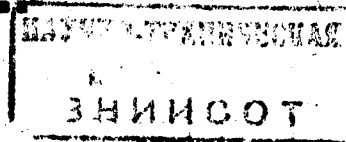
Издание официальное

115 9/3

Цена 3. коп.

ГОСУДАРСТВЕННЫЙ КОМИТЕТ СССР ПО СТАНДАРТАМ

Москва



ГОСУДАРСТВЕННЫЙ СТАНДАРТ СОЮЗА ССР**БОЛТЫ С ШЕСТИГРАННОЙ ГОЛОВКОЙ
КЛАССА ТОЧНОСТИ В****Конструкция и размеры**

Hexagon bolts, product grade B.
Construction and dimensions

**ГОСТ
7798—70*****(СТ СЭВ 4728—84)**

Взамен
ГОСТ 7798—62

ОКП 12 8200

Постановлением Комитета стандартов, мер и измерительных приборов при Совете Министров СССР от 4 марта 1970 г. № 270 срок введения установлен с 01.01.72

Проверен в 1985 г. Постановлением Госстандарта от 28.03.85 № 913 срок действия продлен

до 01.01.96

Несоблюдение стандарта преследуется по закону

1. Настоящий стандарт распространяется на болты с шестигранной головкой класса точности В с диаметром резьбы от 6 до 48 мм.

Стандарт полностью соответствует СТ СЭВ 4728—84.

(Измененная редакция, Изм. № 4).

2. Конструкция и размеры болтов должны соответствовать указанным на чертеже и в табл. 1 и 2.

(Измененная редакция, Изм. № 2, 3, 4).

3. Резьба — по ГОСТ 24705—81. Сбег и недорез резьбы — по ГОСТ 10549—80.

(Измененная редакция, Изм. № 4).

За. Радиус под головкой — по ГОСТ 24670—81.

Зб. Не установленные настоящим стандартом допуски размеров, отклонений формы и расположения поверхностей и методы контроля — по ГОСТ 1759.1—82.

Зв. Допустимые дефекты поверхности болтов и методы контроля — по ГОСТ 1759.2—82.

За, Зб, Зв. (Введены дополнительно, Изм. № 4).

4. (Исключен, Изм. № 4).

5. Варианты исполнения головки устанавливает изготовитель.

Издание официальное

Перепечатка воспрещена

★

* Переиздание (август 1985 г.) с Изменениями № 2, 3, 4, утвержденными в феврале 1974 г., марте 1981 г., марте 1985 г.
(ИУС № 3—74, ИУС № 6—81, 6—85)

Ба. Допускается изготавливать болты с диаметром гладкой части стержня d_1 приблизительно равным среднему диаметру резьбы.

(Введен дополнительно, Изм. № 3).

6. Технические требования по ГОСТ 1759—70.

7. (Исключен, Изм. № 2).

8. Масса болтов указана в приложении 1.

9. (Исключен, Изм. № 4).

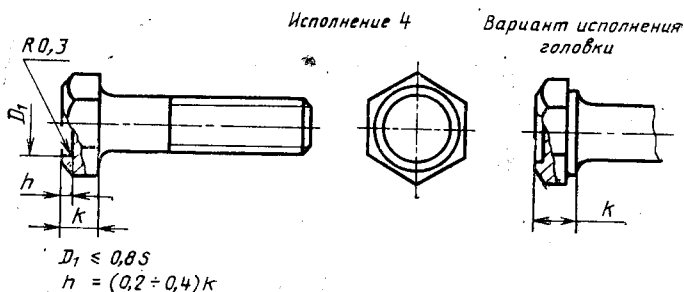
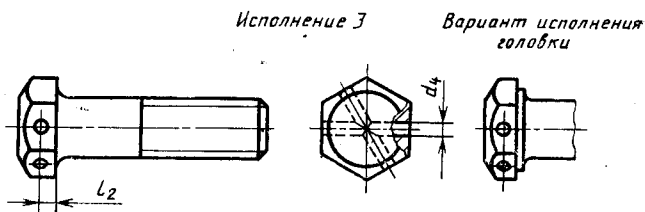
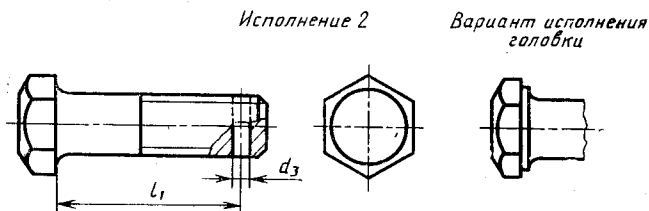
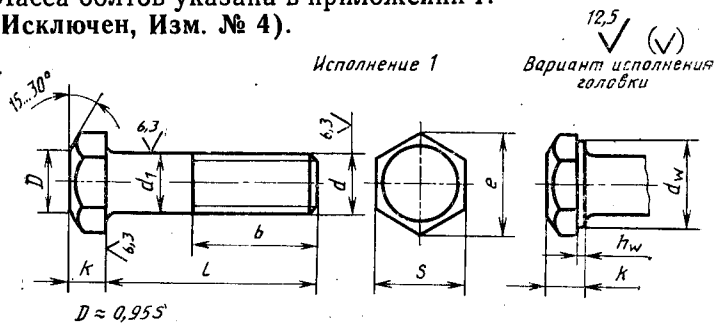


Таблица 1

мм

Номинальный диаметр резьбы d	Шаг резьбы		6	8	10	12	(14)	16	(18)	20	(22)	24	(27)	30	36	42	48
	Крупный	мелкий															
Диаметр стержня d_1	1	1,25	1,5	1,25	1,5	1,75	2	2	2,5	2,5	2,5	3	3	3,5	4	4,5	5
	—	1	1,25	1,25	1,5	1,25	1,5	1,5	1,5	1,5	1,5	2	2	2	3	3	3
Диаметр стержня d_1	6	8	10	10	12	12	14	16	18	20	22	24	27	30	36	42	48
	10	13	17	17	19	19	22	24	27	30	32	36	41	46	55	65	75
Размер под ключ S	4,0	5,3	6,4	6,4	7,5	7,5	8,8	10,0	12,0	12,5	14,0	15,0	17,0	18,7	22,5	26,0	30,0
Высота головки h	10,9	14,2	18,7	18,7	20,9	20,9	24,0	26,2	29,6	33,0	35,0	39,6	45,2	50,9	60,8	71,3	82,6
Диаметр описанной окружности e , не менее	8,7	11,5	15,5	15,5	17,2	17,2	20,1	22,0	24,8	27,7	29,5	33,2	38,0	42,7	51,1	59,9	69,4
$d_{\text{ш}}$, не менее	0,15																
$h_{\text{ш}}$, не менее	0,6																
$h_{\text{ш}}$, не более	0,8																
Диаметр отверстия в стержне d_3	1,6	2,0	2,5	2,5	3,2	3,2	3,2	4,0	4,0	5,0	5,0	5,0	6,3	6,3	8,0	8,0	8,0
Диаметр отверстия в головке d_4 (пред. откл. Н15)	2,0	2,5	3,2	3,2	3,2	3,2	3,2	4,0	4,0	5,0	5,0	5,0	6,3	6,3	8,0	8,0	8,0
Расстояние от опорной поверхности до оси отверстия в головке l_2 (пред. откл. js15)	2,0	2,8	3,5	4,0	4,0	4,5	4,5	5,0	6,0	6,5	7,0	7,5	8,5	9,5	11,5	13,0	15,0

Примечание: Размеры болтов, заключенные в скобки, применять не рекомендуется.

Размеры

Длина болта l	Длина резьбы b и расстояние от опорной номинального диаметре резьбы d (знаком \times)											
	6		8		10		12		(14)		16	
	l_1	b	l_1	b	l_1	b	l_1	b	l_1	b	l_1	b
8	—	\times	—	\times	—	—	—	—	—	—	—	—
10	—	\times	—	\times	—	\times	—	—	—	—	—	—
12	—	\times	—	\times	—	\times	—	—	—	—	—	—
14	10	\times	—	\times	—	\times	—	\times	—	—	—	—
16	12	\times	12	\times	—	\times	—	\times	—	\times	—	—
(18)	14	\times	14	\times	14	\times	—	\times	—	\times	—	\times
20	16	\times	16	\times	16	\times	15	\times	—	\times	—	\times
(22)	18	18	18	\times	18	\times	17	\times	17	\times	—	\times
25	21	18	21	\times	21	\times	20	\times	20	\times	19	\times
(28)	24	18	24	22	24	\times	23	\times	23	\times	22	\times
30	26	18	26	22	26	\times	25	\times	25	\times	24	\times
(32)	28	18	28	22	28	26	27	\times	27	\times	26	\times
35	31	18	31	22	31	26	30	30	30	\times	29	\times
(38)	34	18	34	22	34	26	33	30	33	\times	32	\times
40	36	18	36	22	36	26	35	30	35	24	34	\times
45	41	18	41	22	41	26	40	30	40	34	39	38
50	46	18	46	22	46	26	45	30	45	34	44	38
55	51	18	51	22	51	26	50	30	50	34	49	38
60	56	18	56	22	56	26	55	30	55	34	54	38
65	61	18	61	22	61	26	60	30	60	34	59	38
70	66	18	66	22	66	26	65	30	65	34	64	38
75	71	18	71	22	71	26	70	30	70	34	69	38
80	76	18	76	22	76	26	75	30	75	34	74	38
(85)	81	18	81	22	81	26	80	30	80	34	79	38
90	86	18	86	22	86	26	85	30	85	34	84	38
(95)	—	—	91	22	91	26	90	30	90	34	89	38
100	—	—	96	22	96	26	95	30	95	34	94	38
(105)	—	—	—	—	101	26	100	30	100	34	99	38

Таблица 2

в мм

поверхности головки до оси отверстия в стержне l_1 при
отмечены болты с резьбой на всей длине стержня)

18		20		(22)		24		(27)		30		36		42		48	
l_1	b	l_1	b	l_1	b	l_1	b	l_1	b	l_1	b	l_1	b	l_1	b	l_1	b
—	—	—	—	—	—	—	—	—	—	—	—	—	—	—	—	—	—
—	—	—	—	—	—	—	—	—	—	—	—	—	—	—	—	—	—
—	—	—	—	—	—	—	—	—	—	—	—	—	—	—	—	—	—
—	—	—	—	—	—	—	—	—	—	—	—	—	—	—	—	—	—
—	—	—	—	—	—	—	—	—	—	—	—	—	—	—	—	—	—
—	×	—	—	—	—	—	—	—	—	—	—	—	—	—	—	—	—
—	×	—	—	—	—	—	—	—	—	—	—	—	—	—	—	—	—
—	×	—	×	—	—	—	—	—	—	—	—	—	—	—	—	—	—
22	×	—	×	—	×	—	—	—	—	—	—	—	—	—	—	—	—
24	×	24	×	—	×	—	—	—	—	—	—	—	—	—	—	—	—
26	×	26	×	25	×	—	×	—	—	—	—	—	—	—	—	—	—
29	×	29	×	28	×	28	×	—	×	—	—	—	—	—	—	—	—
32	×	32	×	31	×	31	×	—	×	—	—	—	—	—	—	—	—
34	×	34	×	33	×	23	×	32	×	—	×	—	—	—	—	—	—
39	×	39	×	38	×	38	×	37	×	36	×	—	—	—	—	—	—
44	42	44	×	43	×	43	×	42	×	41	×	40	×	—	—	—	—
49	42	49	46	48	×	48	×	47	×	46	×	45	×	—	×	—	—
54	42	54	46	53	50	53	×	52	×	51	×	50	×	48	×	—	—
59	42	59	46	58	50	58	54	57	×	56	×	55	×	53	×	—	×
64	42	64	46	63	50	63	54	62	60	61	×	60	×	58	×	58	×
69	42	69	46	68	50	68	54	67	60	66	66	65	×	63	×	63	×
74	42	74	46	73	50	73	54	72	60	71	66	70	×	68	×	68	×
79	42	79	46	78	50	78	54	77	60	76	66	75	×	73	×	73	×
84	42	84	46	83	50	83	54	82	60	81	66	80	78	78	×	78	×
89	42	89	46	88	50	88	54	87	60	86	66	85	78	83	×	83	×
94	42	94	46	93	50	93	54	92	60	91	66	90	78	88	×	88	×
99	42	99	46	98	50	98	54	97	60	96	66	95	78	93	90	93	×

Размеры

Длина болта l	Длина резьбы b и расстояние от опорной номинальном диаметре резьбы d (знаком \times)											
	6		8		10		12		(14)		16	
	l_1	b	l_1	b	l_1	b	l_1	b	l_1	b	l_1	b
110	—	—	—	—	106	26	105	30	105	34	104	38
(115)	—	—	—	—	111	26	110	30	110	34	109	38
120	—	—	—	—	116	26	115	30	115	34	114	38
(125)	—	—	—	—	121	26	120	30	120	34	119	38
130	—	—	—	—	126	32	125	36	125	40	124	44
140	—	—	—	—	136	32	135	36	135	40	134	44
150	—	—	—	—	146	32	145	36	145	40	144	44
160	—	—	—	—	156	32	155	36	155	40	154	44
170	—	—	—	—	166	32	165	36	165	40	164	44
180	—	—	—	—	176	32	175	36	175	40	174	44
190	—	—	—	—	186	32	185	36	185	40	184	44
200	—	—	—	—	196	32	195	36	195	40	194	44
220	—	—	—	—	—	—	215	49	215	53	214	57
240	—	—	—	—	—	—	235	49	235	53	234	57
260	—	—	—	—	—	—	255	49	255	53	254	57
280	—	—	—	—	—	—	—	—	275	53	274	57
300	—	—	—	—	—	—	—	—	295	53	294	57

Примечания:

1. Болты с размерами длин, заключенными в скобки, применять не реко
2. Болты, для которых значения b расположены над ломаной линией,

Пример условного обозначения болта исполне
шагом резьбы с полем допуска 6 g, класса прочности 5.8, без
Болт M12—6g×60.58

То же, исполнение 2, с мелким шагом резьбы с полем допуска
толщиной 6 мкм:

Болт 2M12×1,25—6g×60.109.40X.016

Продолжение табл. 2

в мм

поверхности головки до оси отверстия в стержне l_1 при
отмечены болты с резьбой на всей длине стержня

(18)		20		(22)		24		(27)		30		36		42		48	
l_1	b	l_1	b	l_1	b	l_1	b	l_1	b	l_1	b	l_1	b	l_1	b	l_1	b
104	42	104	46	103	50	103	54	102	60	101	66	100	78	98	90	98	×
109	42	109	46	108	50	108	54	107	60	103	66	105	78	103	90	103	102
114	42	114	46	113	50	113	54	112	60	111	66	110	78	108	90	108	102
119	42	119	46	118	50	118	54	117	60	116	66	115	78	113	90	113	102
124	48	124	52	123	56	123	60	122	66	121	72	120	84	118	96	118	108
134	48	134	52	133	56	133	60	132	66	131	72	130	84	128	96	128	108
144	48	144	52	143	56	143	60	142	66	141	72	140	84	138	96	138	108
154	48	154	52	153	56	153	60	152	66	151	72	150	84	148	96	148	108
164	48	164	52	163	56	163	60	162	66	161	72	160	84	158	96	158	108
174	48	174	52	173	56	173	60	172	66	171	72	170	84	168	96	168	108
184	48	184	52	183	56	183	60	182	66	181	72	180	84	178	96	178	108
194	48	194	52	193	56	193	60	192	66	191	72	190	84	188	96	188	108
214	61	214	65	213	69	213	73	212	79	211	85	210	97	208	103	208	121
234	61	234	65	233	69	233	73	232	79	231	85	230	97	228	103	228	121
254	61	254	65	253	69	253	73	252	79	251	85	250	97	248	103	248	121
274	61	274	65	273	69	273	73	272	79	271	85	270	97	268	103	268	121
294	61	294	65	293	69	293	73	292	79	291	85	290	97	288	103	288	121

мендуется.

допускается изготовлять с длиной резьбы до головки.

ния 1, диаметром резьбы $d=12$ мм, длиной $l=60$ мм, с крупным покрытием:

ГОСТ 7798—70

6 g, класса прочности 10.9, из стали марки 40X, с покрытием 01

ГОСТ 7798—70

ПРИЛОЖЕНИЕ 1
Справочное

Масса стальных болтов (исполнение 1) с крупным шагом резьбы

Длина болта <i>l</i> , мм	Теоретическая масса 1000 шт. болтов, кг \approx , при номинальном диаметре резьбы <i>d</i> , мм														
	6	8	10	12	14	16	18	20	22	24	27	30	36	42	48
8	4,306	8,898	—	—	—	—	—	—	—	—	—	—	—	—	—
10	4,712	9,624	19,28	—	—	—	—	—	—	—	—	—	—	—	—
12	5,118	10,350	20,42	—	—	—	—	—	—	—	—	—	—	—	—
14	5,524	11,080	21,56	30,93	—	—	—	—	—	—	—	—	—	—	—
16	5,930	11,800	22,70	32,57	47,18	—	—	—	—	—	—	—	—	—	—
18	6,336	12,530	23,83	34,21	49,41	65,54	—	—	—	—	—	—	—	—	—
20	6,742	13,250	24,97	35,85	51,65	68,49	95,81	—	—	—	—	—	—	—	—
22	7,204	13,980	26,11	37,49	53,83	71,44	99,52	—	—	—	—	—	—	—	—
25	7,871	15,070	27,82	39,95	57,25	75,87	105,10	136,4	—	—	—	—	—	—	—
28	8,537	16,560	29,52	42,41	60,60	80,29	110,60	143,3	—	—	—	—	—	—	—
30	8,981	17,350	30,66	44,05	62,84	83,24	114,30	147,9	180,6	—	—	—	—	—	—
32	9,426	18,140	32,03	45,68	65,07	85,19	118,00	152,5	185,2	237,0	—	—	—	—	—
35	10,090	19,320	33,88	48,43	68,44	90,62	123,60	159,4	194,6	246,9	340,6	—	—	—	—
38	10,760	20,510	35,73	51,03	71,79	95,04	123,20	166,2	203,0	256,9	353,3	—	—	—	—
40	11,200	21,300	36,96	52,87	74,45	97,99	132,90	170,9	208,6	263,5	361,8	479,1	—	—	—
45	12,310	23,270	40,05	57,31	80,50	105,70	142,10	182,5	222,6	280,1	373,0	505,2	—	—	—
50	13,420	25,250	43,13	61,76	86,55	113,60	152,40	194,0	236,6	296,7	404,1	531,2	844,8	—	—
55	14,530	27,220	46,22	66,20	92,59	121,50	162,40	205,8	250,7	313,3	425,3	557,3	882,4	1304	—
60	15,640	29,200	49,30	70,64	98,64	129,40	172,40	219,1	266,5	329,9	446,5	583,3	920,1	1356	—
65	16,760	31,170	52,39	75,08	104,70	137,30	182,40	231,5	281,4	348,8	467,7	603,4	957,7	1407	2009
70	17,870	33,140	55,47	79,53	110,70	145,20	192,40	243,8	296,4	366,5	491,1	635,4	995,3	1458	2076
75	18,980	35,120	58,56	83,97	116,80	153,10	202,40	256,1	311,3	384,3	513,6	664,0	1033,0	1509	2143
80	20,090	37,090	61,64	88,42	122,80	161,00	212,40	268,1	326,2	402,1	536,1	691,8	1071,0	1561	2211

Продолжение

Длина болта L, мм	Теоретическая масса 1000 шт. болтов, кг ≈, при номинальном диаметре резьбы d, мм														
	6	8	10	12	14	16	18	20	22	24	27	30	36	42	48
85	21,200	39,070	64,73	92,86	128,90	168,90	222,40	280,8	341,2	419,8	558,6	719,5	1108,0	1612	2278
90	22,310	41,040	67,81	97,29	134,90	176,80	232,40	293,2	356,1	437,6	581,0	747,3	1151,0	1663	2345
95	—	43,020	70,90	101,70	141,00	184,70	242,40	305,5	371,0	455,4	603,5	775,1	1191,0	1715	2412
100	—	44,990	73,98	106,20	147,00	192,60	252,40	317,8	385,9	473,2	626,0	802,8	1231,0	1766	2479
105	—	—	77,07	110,60	153,10	200,50	262,40	330,2	400,9	490,9	648,5	830,6	1271,0	1826	2546
110	—	—	80,15	115,10	159,10	208,40	272,30	342,5	415,8	508,7	671,0	858,4	1311,0	1880	2614
115	—	—	83,23	119,50	165,20	216,30	282,20	354,9	430,7	526,5	693,5	886,1	1351,0	1924	2690
120	—	—	86,32	124,00	171,20	224,20	292,30	367,2	445,7	544,2	716,0	913,9	1391,0	1989	2760
125	—	—	89,40	128,40	177,20	232,10	302,30	379,5	460,6	562,0	738,5	941,7	1431,0	2043	2831
130	—	—	92,49	132,80	183,30	240,00	312,30	391,9	475,5	579,8	761,0	969,5	1471,0	2098	2903
140	—	—	98,66	141,70	195,40	255,80	332,30	416,6	505,4	615,3	806,0	1025,0	1551,0	2207	3045
150	—	—	104,80	150,60	207,50	271,60	352,30	441,2	535,2	650,8	850,1	1080,0	1631,0	2315	3187
160	—	—	111,00	159,50	219,60	287,40	372,30	465,9	565,1	686,4	895,9	1136,0	1711,0	2424	3329
170	—	—	117,20	168,40	231,70	303,20	392,30	490,6	595,0	721,9	940,9	1192,0	1790,0	2533	3471
180	—	—	123,30	177,30	243,80	319,00	412,30	515,3	624,8	757,5	985,9	1247,0	1870,0	2642	3614

Продолжение

Длина болта L, мм	Теоретическая масса 1000 шт. болтов, кг \approx , при номинальном диаметре резьбы d, мм														
	6	8	10	12	14	16	18	20	22	24	27	30	36	42	48
190	—	—	129,50	186,20	255,90	333,80	432,30	540,0	654,7	793,0	1031,0	1303,0	1950,0	2751	3756
200	—	—	135,70	195,00	267,90	350,60	452,20	564,6	684,6	828,6	1076,0	1358,0	2030,0	2860	3898
220	—	—	—	212,80	292,10	382,20	492,20	614,0	744,3	899,6	1166,0	1469,0	2190,0	3077	4182
240	—	—	—	230,60	315,30	413,80	532,20	663,4	804,0	970,8	1256,0	1580,0	2350,0	3295	4466
260	—	—	—	248,30	340,50	445,40	572,20	712,7	863,7	1042,0	1346,0	1691,0	2510,0	3513	4751
280	—	—	—	—	364,70	476,90	612,20	762,1	923,5	1113,0	1436,0	1802,0	2670,0	3730	5035
300	—	—	—	—	388,90	508,50	652,20	811,4	983,2	1184,0	1526,0	1914,0	2830,0	3948	5319

Для определения массы болтов из других материалов величин массы, указанные в таблице, следует умножить на коэффициенты; 0,356 — для алюминиевого сплава; 1,060 — для латуни.

Приложение 2 справочное. (Исключено, Изм. № 4).

Изменение № 5 ГОСТ 7798—70 Болты с шестигранной головкой класса точности В. Конструкция и размеры

Утверждено и введено в действие Постановлением Государственного комитета СССР по стандартам от 28.03.89 № 779

Дата введения 01.01.90;

в части размеров «под ключ» $S=16, 18, 21, 34$ мм

01.01.91

Пункт 2. Таблица 1. Параметр «Размер «под ключ» S ». Заменить значения: 17 на 16; 19 на 18; 22 на 21; 32 на 34; параметр «Диаметр описанной окружности e , не менее». Заменить значения: 18,7 на 17,6; 20,9 на 19,9; 24,0 на 22,8; 35,0 на 37,3;

параметр « d_w », не менее». Заменить значения: 15,5 на 14,5; 17,2 на 16,5; 20,1 на 19,2; 29,5 на 31,4;

параметр «Диаметр отверстия в головке d_4 ». Для болта М10 заменить значение: 3,2 на 2,5;

таблицу 1 дополнить примечанием — 2: «2. Для изделий, спроектированных до 01.01.91, допускается применять болты с размерами, указанными в приложении 2».

Пункт 3 изложить в новой редакции: «3. Резьба — по ГОСТ 24705—81. Сбег и недорез резьбы — по ГОСТ 27148—86. Концы болтов — по ГОСТ 12414—66».

Стандарт дополнить пунктом — 56: «56. Допускается для нанесения знаков маркировки изготавливать болты исполнений 1 и 2 с лункой на торцевой поверхности головки с размерами, не снижающими прочность головки, при этом глубина лунки должна быть не более 0,4 к».

Пункт 6. Заменить ссылку: ГОСТ 1759—70 на ГОСТ 1759.0—87.

Приложение 1. Таблица. Для болтов М8, М10, М12, М14, М20, М22, М30, М36 значения теоретической массы изложить в новой редакции:

Длина болта l , мм	Теоретическая масса 1000 шт. болтов, кг \approx , при номинальном диаметре резьбы d , мм							
	8	10	12	14	20	22	30	36
8	8,668	—	—	—	—	—	—	—
10	9,394	16,68	—	—	—	—	—	—
12	10,120	17,82	—	—	—	—	—	—
14	10,850	18,96	27,89	—	—	—	—	—
16	11,570	20,10	29,48	43,98	—	—	—	—
18	12,300	21,23	31,12	46,21	—	—	—	—
20	13,020	22,37	32,76	48,45	—	—	—	—
22	13,520	23,51	34,40	50,69	—	—	—	—
25	14,840	25,22	36,86	54,05	133,3	—	—	—
28	16,330	26,92	39,32	57,40	140,2	—	—	—
30	17,120	28,52	40,96	59,64	144,8	193,0	—	—
32	17,910	29,43	42,59	61,87	149,4	198,6	—	—
35	19,090	31,28	45,34	65,24	156,3	207,0	—	—
38	20,280	33,18	48,00	68,59	163,2	215,4	—	—
40	21,070	34,36	49,78	71,25	167,8	221,0	474,8	—

(Продолжение см. с. 136)

Длина болта l , мм	Теоретическая масса 1000 шт. болтов, кг \approx , при номинальном диаметре резьбы d , мм							
	8	10	12	14	20	22	30	36
45	23,040	37,45	54,22	77,30	179,4	235,0	500,9	—
50	25,020	40,53	58,67	83,35	190,9	249,0	526,9	834,5
55	26,990	43,62	63,11	89,39	203,7	263,1	553,0	872,1
60	28,970	46,70	67,55	95,44	216,0	278,9	579,0	909,8
65	30,940	49,79	71,99	101,50	228,4	293,8	605,1	947,4
70	32,910	52,87	76,44	107,50	240,7	308,8	631,1	985,0
75	34,890	55,96	80,88	113,60	253,0	323,7	659,7	1023,0
80	36,860	59,04	85,33	119,60	265,0	338,6	687,5	1061,0
85	38,840	62,13	89,77	125,70	277,7	353,6	715,2	1098,0
90	40,810	65,21	94,20	131,70	290,1	368,5	743,0	1141,0
95	42,790	68,30	98,64	137,80	302,4	383,4	770,8	1181,0
100	44,760	71,38	103,10	143,80	314,7	398,3	798,5	1221,0
105	—	74,47	107,50	149,90	327,1	413,3	826,3	1261,0
110	—	77,55	112,00	155,90	339,4	428,2	854,1	1301,0
115	—	80,63	116,40	162,00	351,8	443,1	881,8	1341,0
120	—	83,72	120,90	168,00	364,1	458,1	909,6	1381,0
125	—	86,80	125,30	174,00	376,4	473,0	937,4	1421,0
130	—	89,89	129,70	180,10	388,8	487,9	965,2	1461,0
140	—	96,06	138,60	192,20	413,5	517,8	1021,0	1541,0
150	—	102,18	147,50	204,30	438,1	547,6	1076,0	1621,0
160	—	108,38	156,40	216,40	462,8	577,5	1132,0	1701,0
170	—	114,58	165,30	228,50	487,5	607,4	1188,0	1780,0
180	—	120,68	174,20	240,60	512,2	637,2	1243,0	1860,0
190	—	126,88	183,10	252,70	536,9	667,1	1299,0	1940,0
200	—	133,08	191,90	264,70	561,5	697,0	1354,0	2020,0
220	—	—	209,70	228,90	610,9	756,7	1465,0	2180,0
240	—	—	227,50	313,10	660,3	816,4	1576,0	2340,0
260	—	—	245,20	337,60	709,6	876,1	1687,0	2500,0
280	—	—	—	361,50	759,0	935,9	1798,0	2660,0
300	—	—	—	385,70	808,3	995,6	1910,0	2820,0

Стандарт дополнить справочным приложением — 2:

ПРИЛОЖЕНИЕ 2
Справочное

мм

Номинальный диаметр резьбы d	10	12	14	22
Размер «под ключ» S	17	19	22	32
Диаметр описанной окружности e , не менее	18,7	20,9	23,9	35,0
d_w , не менее	15,5	17,2	20,1	29,5

(ИУС № 6 1989 г.)

**Изменение № 6 ГОСТ 7798—70 Болты с шестигранной головкой класса точности В.
Конструкция и размеры**

Принято Межгосударственным Советом по стандартизации, метрологии и сертификации (протокол № 6 от 21.10.94)

Дата введения 1996—01—01

Пункт 2. Таблица 1. Примечание 2 изложить в новой редакции: «2. Допускается изготавливать болты с размерами, указанными в приложении 2».

Пример условного обозначения изложить в новой редакции:

«Пример условного обозначения болта исполнения 1, диаметром резьбы $d=12$ мм, с размером «под ключ» $S=18$ мм, длиной $l=60$ мм, с крупным шагом резьбы с полем допуска 6g, класса прочности 5.8 без покрытия:

Болт М12—6g×60.58 (S18) ГОСТ 7798—70

(Продолжение см. с. 16)

(Продолжение изменения № 6 к ГОСТ 7798—70)

То же исполнения 2, с размером «под ключ» $S = 19$ мм, с мелким шагом резьбы с допуском 6g, класса прочности 10.9, из стали марки 40X, с покрытием 01 толщиной 6 мкм:

Болт 2М12×1,25—6g×60.109.40X.016 ГОСТ 7798—70».

Приложение 2 изложить в новой редакции:

ПРИЛОЖЕНИЕ 2

Справочное

Дополнительные требования, отражающие потребности народного хозяйства
мм

Номинальный диаметр резьбы d	10	12	14	22
Размер «под ключ» S	17	19	22	32
Диаметр описанной окружности				
e , не менее	18,7	20,9	23,9	35,0
d_e , не менее	15,5	17,2	20,1	29,5

(Продолжение см. с. 17)

(Продолжение изменения № 6 к ГОСТ 7798—70)

Номинальный диаметр резьбы d	10	12	14	22
Длина болта l	Теоретическая масса 1000 шт. болтов (исполнение 1) с крупным шагом резьбы, кг			
10	18,10	—	—	—
12	19,24	—	—	—
14	20,38	29,75	—	—
16	21,52	31,34	46,52	—
18	22,65	32,98	48,75	—
20	23,79	34,62	50,09	—
22	24,93	36,26	53,23	—
25	26,64	38,72	56,59	—
28	28,34	41,18	59,94	—
30	29,48	42,82	62,18	180,6
32	30,85	44,45	64,41	186,2
35	32,70	47,20	67,78	194,6
38	34,55	49,86	71,13	203,0
40	35,78	51,64	73,79	208,6
45	38,87	56,08	79,84	222,6
50	41,95	60,53	85,89	236,6
55	45,04	64,97	91,93	250,7
60	48,12	69,41	97,98	266,5
65	51,21	73,85	104,00	281,4
70	54,29	78,30	110,00	296,4
75	57,38	82,74	116,10	311,3
80	60,46	87,19	122,10	326,2

(Продолжение см. с. 18)

(Продолжение изменения № 6 к ГОСТ 7798—70)

Продолжение

Номинальный диаметр резьбы d	10	12	14	22
Длина болта l	Теоретическая масса 1000 шт. болтов (исполнение 1) с крупным шагом резьбы, кг *			
85	63,55	91,63	128,20	341,2
90	66,63	96,06	134,20	356,1
95	69,72	100,50	140,30	371,0
100	72,80	105,00	146,30	385,9
105	75,89	109,40	152,40	400,9
110	78,97	113,90	158,40	415,8
115	82,05	118,30	164,50	430,7
120	85,14	122,80	170,50	445,7
125	88,22	127,20	176,50	460,6
130	91,31	131,60	182,60	475,5
140	97,48	140,50	194,70	505,4
150	103,60	149,40	206,80	535,2
160	109,80	158,30	218,90	565,1
170	116,00	167,20	231,00	595,0
180	122,10	176,10	243,10	624,8
190	128,30	185,00	255,20	654,7
200	134,50	193,90	267,20	684,6
220	—	211,60	291,40	744,3
240	—	229,40	315,60	804,0
260	—	247,10	339,80	863,7
280	—	—	364,00	923,5
300	—	—	388,20	983,2

(ИУС № 9 1995 г.)